



Aluminium Gerüste



Service & Wartung



Maßarbeit

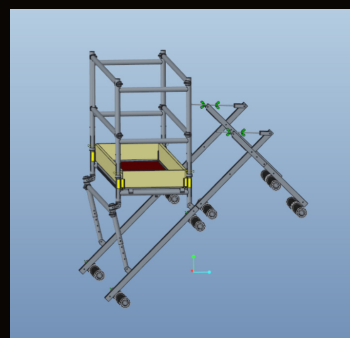
Einseitiges oder doppelseitiges Kamingerüst

Die Möglichkeit, um sicher auf dem Dach zu arbeiten!

Das Custers-Kamingerüst bietet eine flexible Lösung: Verschiedene Möglichkeiten bezüglich Plattformlänge, Aufbauhöhe, Neigungswinkel und Verlängerungslänge.

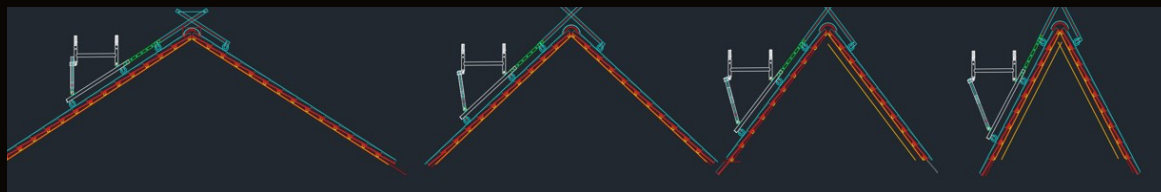
Mit der Verwendung von Standard-Custers-Gerüstteilen in Kombination mit nur 3 spezifischen Teilen (Verlängerung(en), Firstschere und Konsoldreieck) können Sie einen sicheren Arbeitsplatz auf dem Dach bauen. Die Dachziegel werden vor Beschädigungen mittels Schaumstoffrollen geschützt.

Auch bei Giebelschornsteinen bietet dieses System, ergänzt mit einem Rollgerüst mit Plattformträger, eine äußerst sichere Lösung.



Spezifikationen

- Länge: 1,8m, 2,5m oder 3,05m
- Auch einzusetzen für Kopffassadenschornsteine
- Geeignet für Dachwinkel von 30° bis 60°
- Hergestellt in den Niederlanden
- Option: Dachleiter mit Firsthaken (für den Aufbau benötigt)



Für Dächer von 30° bis 60° Neigungswinkel



www.custers.nl



info@usters.nl



+31 (0)478 55 30 00

